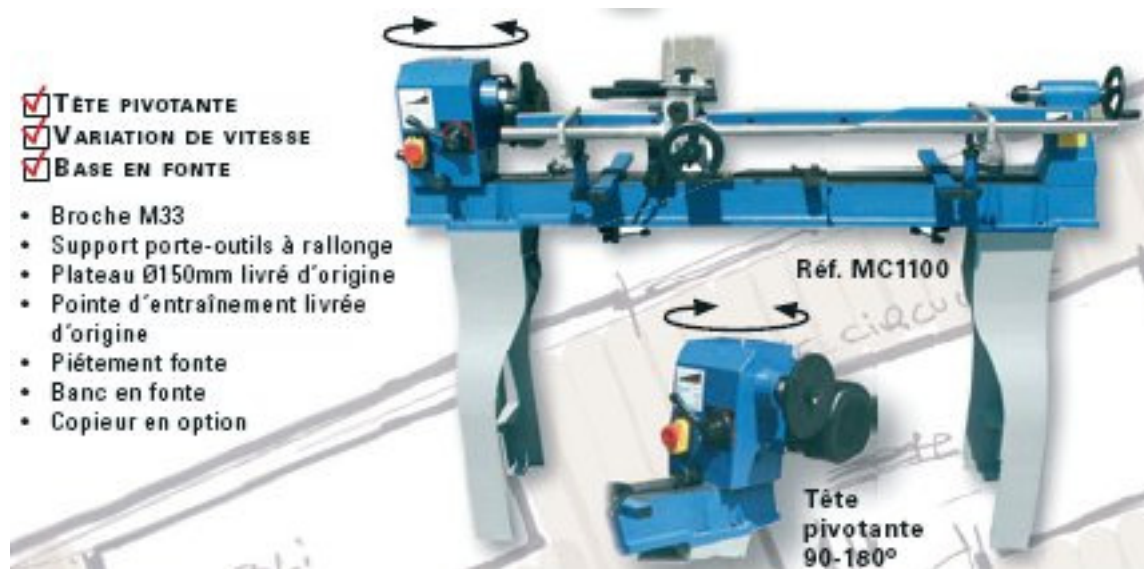


TOUR A BOIS MC1100



Tour à bois gamme amateur Réf MC1100

Caractéristiques :

- Broche moteur M33 à variateur de vitesse 500 à 200 Tr/min
- Tête pivotante 90° à 180°
- Entre-pointes 1100 mm
- Hauteur entre-pointe 185 mm
- Moteur 550W/230/50Hz
- Poids 130 Kg